



PIÈCES DÉTACHÉES

203

Peugeot

www.domisa.fr

Société Anonyme des Automobiles **Peugeot**
DIRECTION DES PIÈCES DÉTACHÉES

7, Boulevard National

LA GARENNE-COLOMBES – (Seine) (France)

TÉLÉPH. : CHARLEBOURG 65-10
ADRESSE TÉLÉGR. : PEUGEOGAR
LA GARENNE-COLOMBES (Seine)

BOITE POSTALE N° 16
C. C. POSTAL : PARIS 1293-45
LA GARENNE-COLOMBES (Seine)



Catalogue illustré
des Pièces Détachées

203 et Dérivés

(MÉCANIQUE ET CARROSSERIE)

www.domisa.fr



	BERLINE 203		Familiale	Commerciale	Fourgonnette		Camionnette bâchée	Plateau Cabine	Ambulance	Fourgon					
	Toit ouvrant	Sans toit ouvrant			203 L	203 U6					203 U4	203 U8			
	D à G D à D	D à G D à D													
1948/52	1.100.001		1.440.001	1.400.001		1.450.001									
	N3 N3Y	N3Z	F3	G3-G3Z	K3		T3-T3Z	C3-C3Z		L3					
	1.263.976		1.445.338	1.417.579	1.417.740	1.085.001	1.477.858		S3	1.477.858					
1952/53	N3V	N3W	F3V	G3V	K3V	K3W	T3V	C3V	fin de série 1952						
	1.328.320		1.449.879	1.429.954	1.428.487	1.085.709	1.487.474								
			F3S			K3T	C3S								
1953/54	N3S	N3R	1.504.149 1.505.001	G3S	1.436.345 1.604.001	K3S	T3S	1.494.708 1.530.001	S3S *						
	1.704.808		1.506.472	1.606.845	1.606.191	1.088.700	1.534.401								
	203 C		203 CL	203 C5		fin de série 1954	203 C8								
1954/59	N3P	N3O N3N	1.506.473	1.606.846	1.606.192			1.534.402							
	1.889.901		F3P	G3P	K3P			T3P	C3P	S3P *					
			1.516.067	1.635.075				1.568.731							
1959/60	N3M	N3L N3K	fin de série 1956		1.643.891			fin de série 1957							
					fin de série 1959										

Les principales pièces de carrosserie spéciales pour berline découvrable, cabriolet et coupé figurent à la fin de ce catalogue.

* Pour les véhicules carrossés hors de nos ateliers les pièces spéciales sont à commander directement au carrossier sous-traitant.

Le présent catalogue, quand il sera complet, comprendra les illustrations et la nomenclature des pièces mécaniques et de carrosserie de tous les véhicules 203 et dérivés.

Il remplacera tous les catalogues précédents relatifs à ces véhicules, catalogues portant les N° 9, 15, 21, 25, 27, 37, 38, 41 et 48 à la Nomenclature Générale.

La reliure en matière plastique lavable comporte un mécanisme permettant le remplacement facile des pages lorsque des corrections importantes ont motivé l'impression d'une nouvelle page. Pour les corrections ne nécessitant qu'un rapide travail de mise à jour, il est édité des additifs et modificatifs mensuels dont les indications doivent être reportées sur les pages intéressées du catalogue.

Les pièces sont répertoriées dans l'ordre de leurs numéros, ces numéros sont déterminés dans la numérotation « Pièces Détachées » qui correspond à un classement idéologique par organe.

Le premier chiffre définit le groupe auquel appartient chaque pièce parmi les 10 groupes constituant le catalogue, groupes dont la liste figure au verso de cette feuille.

Les deux premiers chiffres déterminent le sous-groupe auquel appartient chaque pièce, c'est ce numéro de sous-groupe, complété par une lettre, qui est utilisé comme numéro de page. La table des sous-groupes et pages d'un groupe, est imprimée sur la première page du groupe, après l'intercalaire portant le chiffre du groupe.

Exemple : L'arbre à cames 0801.07 appartient au sous-groupe 08, et doit figurer à l'une des pages 08. Il se trouve en effet dans le texte de la page 08 A et est dessiné page 08 B en regard. Les pages 08 A-B... sont classées derrière l'intercalaire O.

Les pièces communes à plusieurs organes figurent dans le texte et dans les illustrations correspondant à chaque utilisation. A la page où la pièce est à son ordre numérique normal, le numéro est précédé de l'indication des pages auxquelles on retrouve la pièce.

Exemple : Le ressort d'appui de culbuteur admission 0911.05 est utilisé aussi pour l'appui de la rondelle d'étanchéité de tube d'aspiration d'huile. A la page 09 B (culbuteurs), son numéro est précédé de l'indication 10 AB signifiant que l'on retrouve cette pièce pages 10 A et 10 B (pompe à huile).

Les pièces dont le numéro est précédé d'une X sont celles qui sont communes à 403.

Les pièces dont le numéro est précédé d'un T sont les pièces de tôlerie à commander par bons bleus conformément à la circulaire D.P.D. 307 ou 305 du 2 janvier 1957.

Le nombre d'exemplaires de chaque pièce, pour l'utilisation correspondant à la page où elle figure, est indiqué dans la colonne « coefficient ». Si une pièce n'est pas commune à tous les modèles 203, les types ou variantes auxquels elle est spéciale sont indiqués à la suite de la désignation, ou bien il a été prévu plusieurs colonnes « coefficient » et la quantité n'est indiquée que pour les types ou variantes sur lesquels la pièce est montée.

Pour ne pas charger inutilement les illustrations, toutes les variantes d'une pièce n'ont pas été dessinées. La pièce est, dans ce cas, repérée sur le dessin par les numéros de ses différentes variantes réunis par une accolade et le numéro de la pièce réellement dessinée est précédé ou suivi d'un ●. La désignation des différentes variantes dans le texte en regard permet l'identification de la variante désirée.

Les pièces de boulonnerie standard figurent dans les illustrations, mais ne sont pas répertoriées dans le texte, leur désignation se trouve sur le catalogue « Boulonnerie Standard ».

Un espace blanc est prévu à gauche des numéros de pièce pour permettre d'inscrire les renseignements spéciaux à chaque magasin, tels que les numéros des casiers dans lesquels les pièces sont stockées.

TABLE DES GROUPES

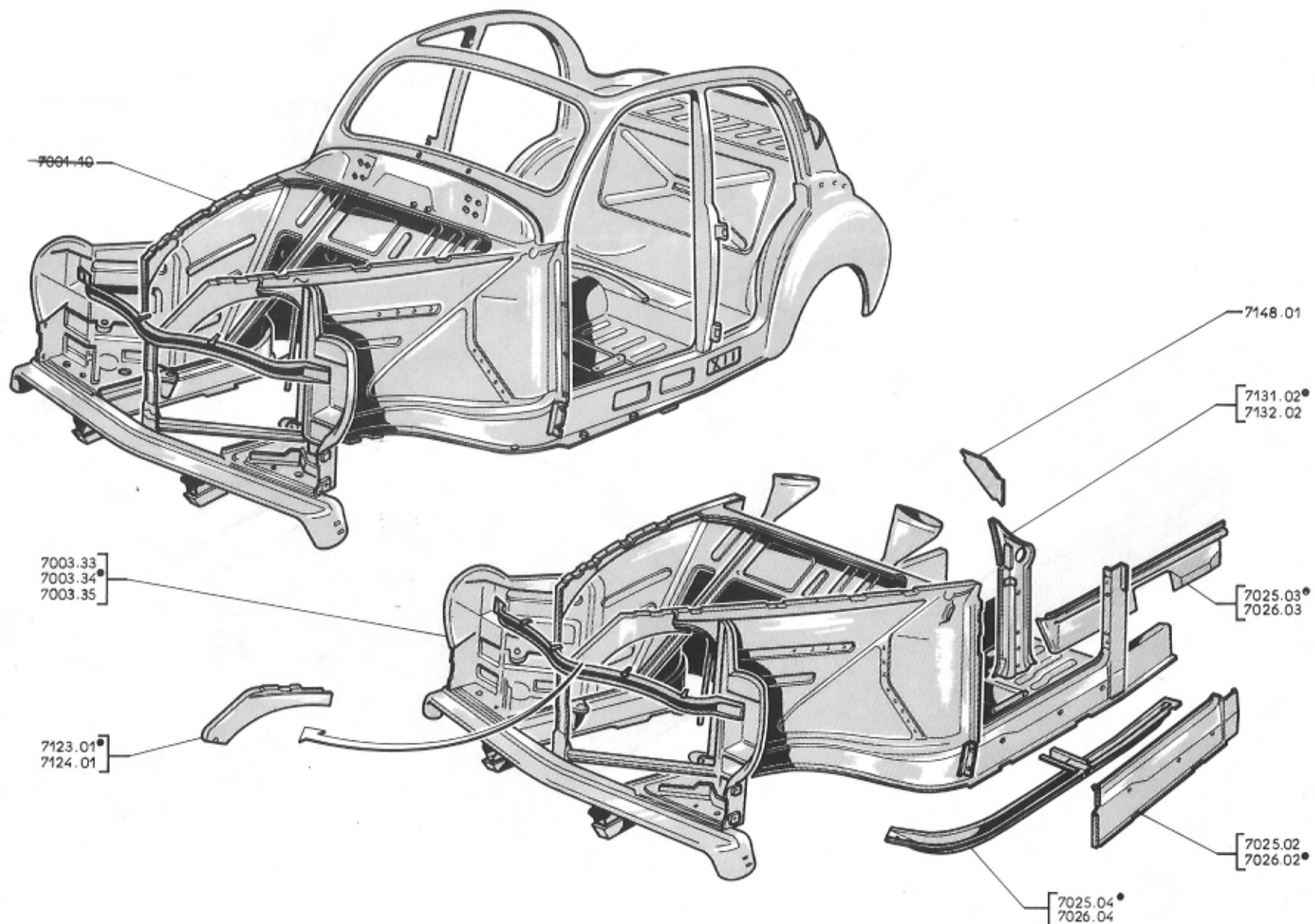
- 0 — Moteur.
- 1 — Equipement moteur (Circulation d'huile, d'eau, Alimentation essence, Echappement, Fixation moteur).
- 2 — Transmission (Embrayage, Changement de vitesses, Transmission).
- 3 — Essieux (Pont arrière, Essieu avant).
- 4 — Direction, Freins.
- 5 — Suspension, Roues, Equipement électrique moteur.
- 6 — Equipement électrique carrosserie, Outillage de bord.
- 7 — Carrosserie, parties inférieure et avant (soubassement, planchers, tapis, pare-chocs, pare-pierres, ailes avant, capot).
- 8 — Carrosserie, parties supérieure, latérales et arrière (pavillon, planche de bord, côtés, coffre arrière, volet arrière, assises).
- 9 — Portes.
- X — Berline découvrable, Cabriolet, Coupé.

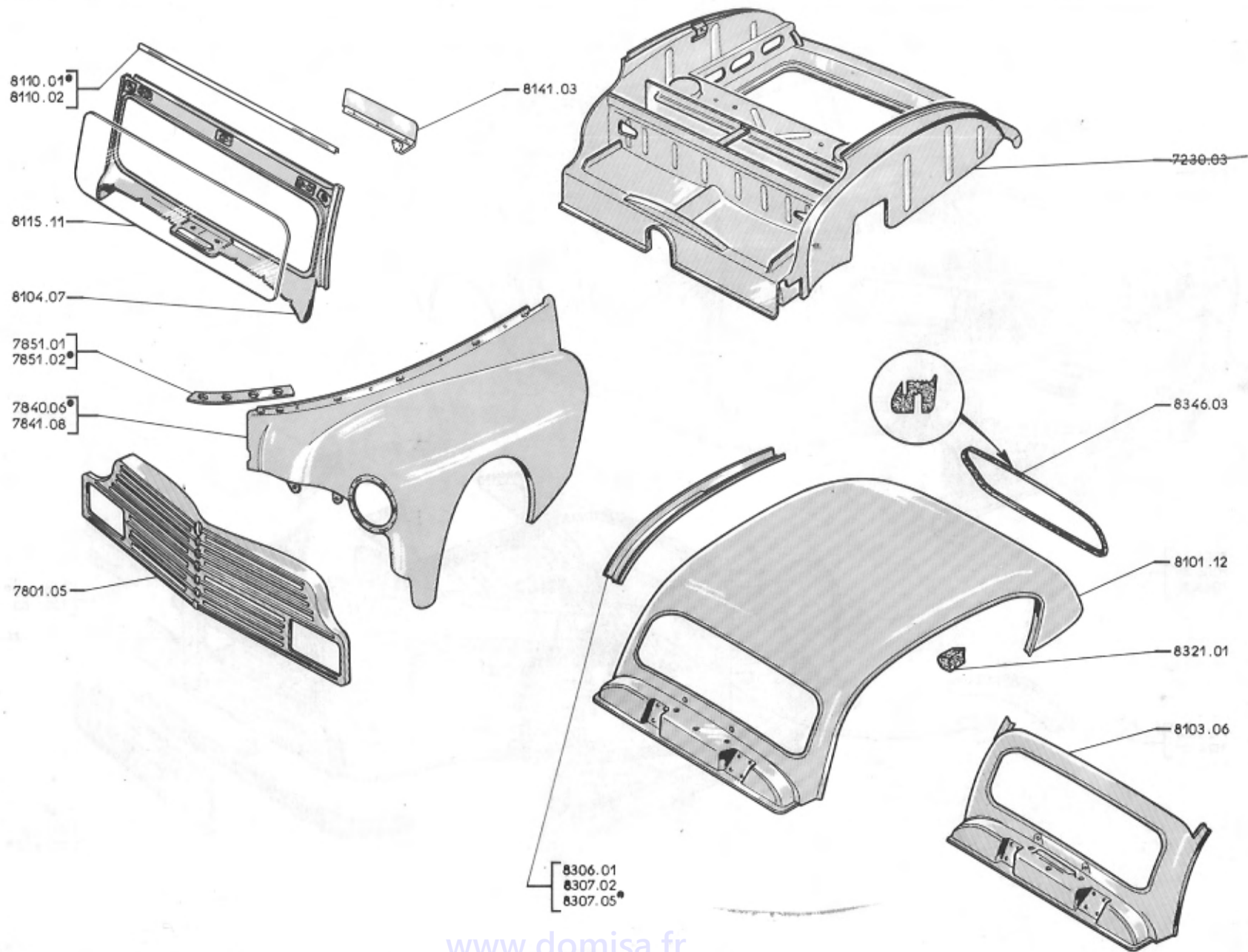
BERLINE DÉCOUVRABLE, CABRIOLET, COUPÉ

4/62	X.A	} Coque, soubassements, renforts	
4/62 6/62	X.B		
4/62 6/62	X.C		} Plancher arrière, ailes avant, baie avant
4/62	X.D		
4/62	X.E		} Capotage
4/62 6/62	X.F		
4/62 6/62	X.G		} Panneaux, ailes arrière, coffre arrière
4/62	X.H		
4/62	X.I	} Portes	
4/62 6/62	X.J		

NUMÉRO	D É S I G N A T I O N	COEFFICIENT	
	A - Berline découvrable	A	
	B - Cabriolet et Coupé		B
7001.10	COQUE composition A, sous apprêt (D. à G.) (a)	1	
7003.33	SOUBASSEMENT avant (a)	1	
7003.34	SOUBASSEMENT avant (Cabriolet) (a)		1
7003.35	SOUBASSEMENT avant (Coupé) (a)		1
7025.02	RENFORT supérieur de longeron extérieur gauche		1
7025.03	RENFORT supérieur de longeron intérieur gauche		1
7025.04	RENFORT inférieur de longeron intérieur gauche		1
7026.02	RENFORT supérieur de longeron extérieur droit		1
7026.03	RENFORT supérieur de longeron intérieur droit		1
7026.04	RENFORT intérieur de longeron intérieur droit		1
7123.01	RENFORT avant gauche de doublure de côté		1
7124.01	RENFORT avant droit de doublure de côté		1
XGH	7125.02		
	7131.02 DOUBLURE intérieure gauche de pied de baie		1
	7132.02 DOUBLURE intérieure droite de pied de baie		1
	7148.01 RENFORT d'auvent		2

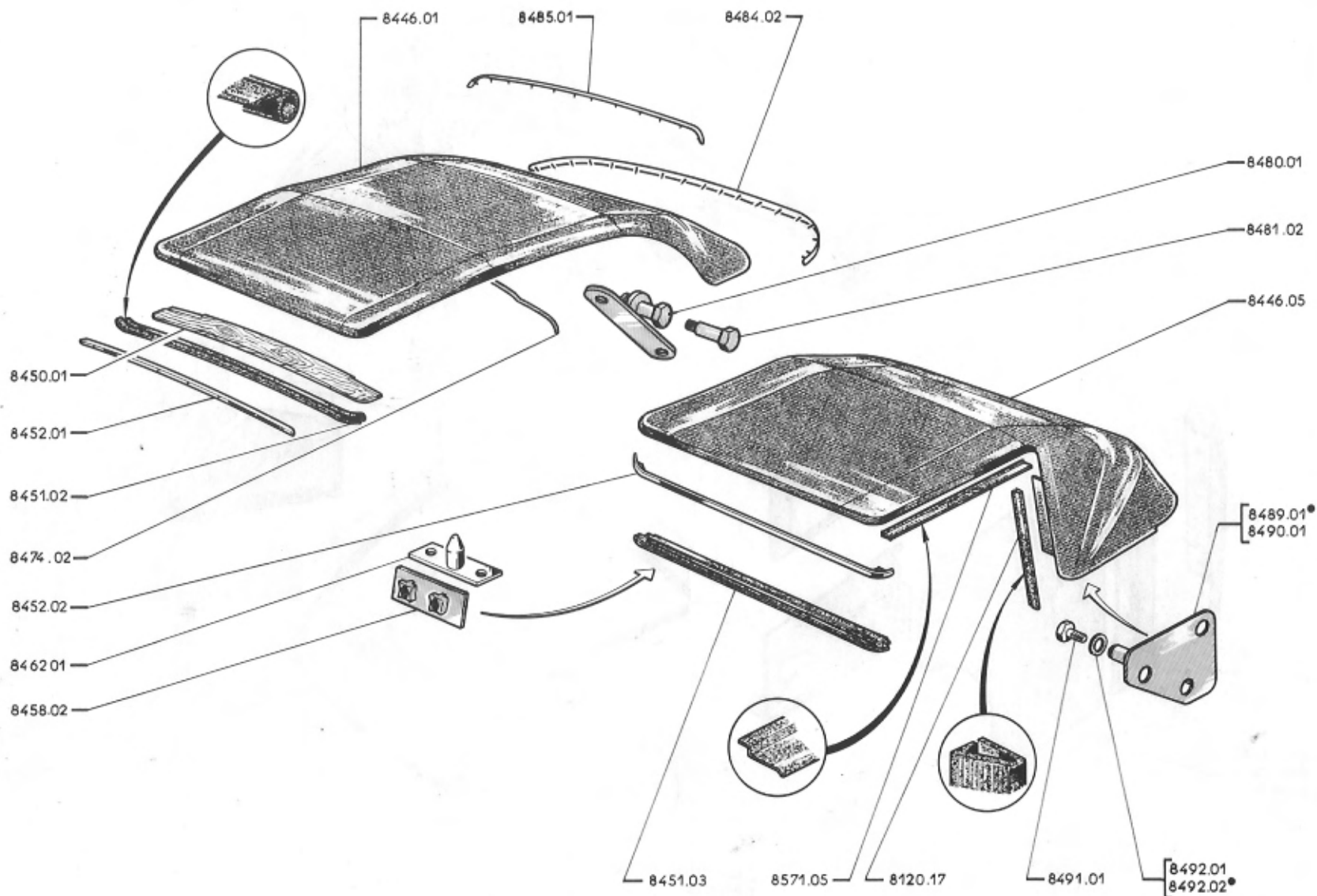
NOTA. — (a) Pour le montage de ces coques et soubassements sur véhicules antérieurs au n° 1.328.220, suivre les instructions de l'opuscule « Renseignements généraux pour commandes de carrosserie 203 » de septembre 1953.

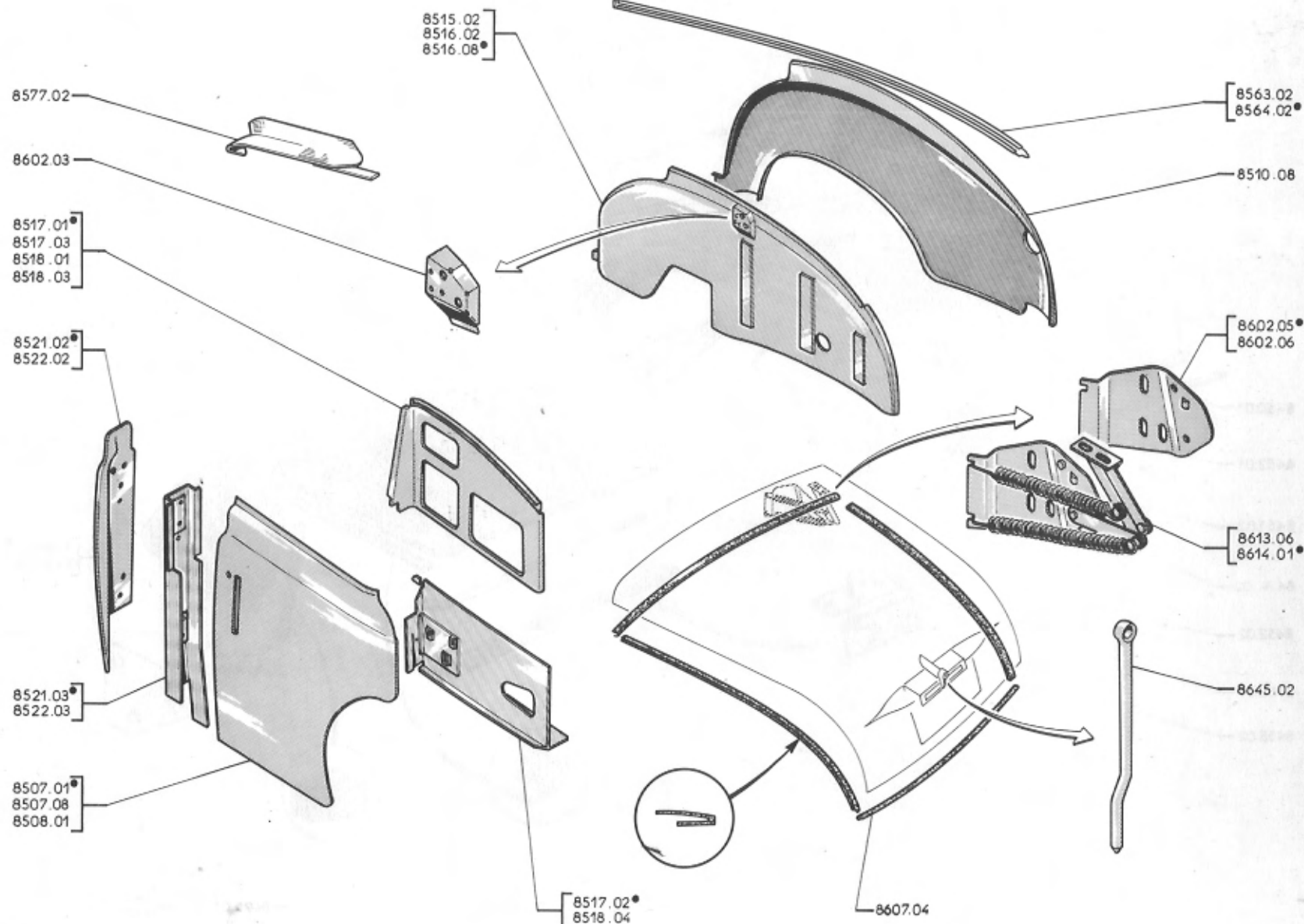




NUMÉRO	D É S I G N A T I O N	C O E F F I C I E N T		
		A	B	C
	A - Berline découvrable	A		
	B - Cabriolet		B	
	C - Coupé			C
7230.03	PLANCHER arrière assemblé (jusqu'au n° 1.328.219)		1	
7801.05	PARE-PIERRES assemblé avec enjoliveurs		1	1
7840.07	AILE avant gauche		1	1
7841.08	AILE avant droite		1	1
7851.01	BANDE renfort d'aile avant droite		1	1
7851.02	BANDE renfort d'aile avant gauche		1	1
8101.12	BAIE et PAVILLON assemblés			1
8103.02	TOLE extérieure de baie		1	
8103.06	TOLE extérieure de baie	1		
8104.07	TOLE intérieure de baie		1	
8110.01	ENJOLIVEUR supérieur de baie		1	
8110.02	ENJOLIVEUR supérieur et intérieur de baie			1
8115.11	VITRE de pare-brise		1	1
8120.17				
8141.03	PARE-SOLEIL garni, bleu		1	1
8150.04	RETROVISEUR		1	1
8306.01	RIDELLE gauche assemblée	1		
8307.02	RIDELLE droite assemblée	1		
8307.05	RIDELLE horizontale droite de pavillon			1
8321.01	CAOUTCHOUC d'obturation de la partie supérieure de jet d'eau			2
8346.03	JOINT de vitre de lunette arrière			1

X E F





NUMÉRO	D É S I G N A T I O N	COEFFICIENT	
	A - Cabriolet	A	
	B - Coupé		B
8507.01	PANNEAU extérieur gauche de brisement	1	
8507.08	PANNEAU extérieur gauche de brisement		1
8508.01	PANNEAU extérieur droit de brisement	1	
8510.08	AILE arrière droite (jusqu'au n° 1.328.219)	1	1
8510.12	AILE arrière droite (à partir du n° 1.328.220)	1	1
7125.02	CORNIERE arrière de fixation de doublure d'aile arrière	2	2
8515.02	DOUBLURE d'aile arrière gauche	1	1
8516.02	DOUBLURE d'aile arrière droite (jusqu'au n° 1.328.219)	1	1
8516.08	DOUBLURE d'aile arrière droite (à partir du n° 1.328.220)	1	1
8517.01	DOUBLURE gauche de brisement	1	
8517.02	PANNEAU intermédiaire gauche de brisement	1	
8517.03	DOUBLURE gauche de brisement		1
8518.01	DOUBLURE droite de brisement	1	
8518.03	DOUBLURE droite de brisement		1
8518.04	PANNEAU intermédiaire droit de brisement		1
8521.02	TOLE arrière gauche d'entrée de porte	1	1
8521.03	PIED arrière gauche d'entrée de porte, sans bras de charnière	1	1
8522.02	TOLE arrière droite d'entrée de porte	1	1
8522.03	PIED arrière droit d'entrée de porte, sans bras de charnière	1	1
8563.02	ENJOLIVEUR gauche de ceinture d'aile arrière	1	1
8564.02	ENJOLIVEUR droit de ceinture d'aile arrière	1	1
8570.10	VITRE de custode		2
8571.05			
8571.06	JOINT de vitre de custode, long. 500		2
8577.02	COUVRE-JOINT gauche de ridelle mobile de pavillon		1
8602.03	GOUSSET droit d'articulation de couvercle de coffre arrière	1	1
8602.05	GOUSSET droit de fixation inférieure de couvercle de coffre arrière	1	1
8602.06	GOUSSET gauche de fixation inférieure de couvercle de coffre arrière	1	1
8607.04	JOINT de couvercle de coffre arrière (au mètre)	3,85	3,85
8613.06	ARTICULATION gauche de couvercle de coffre arrière	1	1
8614.01	ARTICULATION droite de couvercle de coffre arrière	1	1
8645.02	PENE de fermeture de couvercle de coffre arrière	1	1

XEF

NUMÉRO	D É S I G N A T I O N	COEFFICIENT		
		A	B	C
	A - Berline découvrable			
	B - Cabriolet			
	C - Coupé			
8711.02	BUTÉE de porte		2	2
9009.08	PANNEAU extérieur de porte gauche		1	1
9010.08	PANNEAU extérieur de porte droite		1	1
9024.03	JOINT d'entrée de porte sur colonne de pare-brise		2	2
9025.01	JOINT de porte droite sur pied arrière } pour Coupé supprimer		1	1
9025.02	JOINT de porte gauche sur pied arrière } le bourrelet supérieur		1	1
9036.07	CHARNIÈRE inférieure de porte droite		1	1
9037.09	CHARNIÈRE supérieure de porte gauche		1	1
9038.06	CHARNIÈRE supérieure de porte droite		1	1
9065.01	JOINT de bas de marche, long. 850		2	2
9129.08	POIGNÉE de cuir rouge de tirage de porte	2	2	2
9183.02	ARRET de porte		2	2
9201.05	VITRE de porte		2	
9205.10	VITRE de porte gauche			1
9205.11	VITRE de porte droite			1
9209.08	CAOUTCHOUC de chaussage de vitre (au mètre)		2x0,500	2x0,500
9221.10	LEVE-VITRE gauche de porte		1	1
9222.11	LEVE-VITRE droit de porte		1	1
9261.02	DEFLECTEUR de porte gauche, avec vitre		1	1
9262.02	DEFLECTEUR de porte droite, avec vitre		1	1
9265.03	VITRE de déflecteur		2	2
9301.15	COULISSEAU arrière de vitre de porte, long. 395		2	
9301.18	COULISSEAU avant de vitre de porte, long. 865		2	2
9306.01	GUIDE fin de course de vitre de porte		2	2
9309.08	ENCADREMENT intérieur gauche de lunette de porte, avec joint			1
9310.09	ENCADREMENT intérieur droit de lunette de porte, avec joint			1
9315.03	ENCADREMENT extérieur gauche de lunette de porte, avec joint		1	1
9316.03	ENCADREMENT extérieur droit de lunette de porte avec joint		1	1
9340.05	JOINT sur cadre fixe de déflecteur de porte droite		1	1
9350.02	ENJOLIVEUR de ceinture de porte		2	2
9357.02	ENJOLIVEUR de fixation de panneau de garniture de porte		2	2

